

zehnder



■ Radiadores de diseño ■ Ventilación interior confortable ■ Sistemas de climatización radiantes ■ Purificación de aire industrial

Zehnder RadpidLock®

# Rápido, fácil y seguro. ¡Listo para usarse!

Descubre el futuro de la instalación de la distribución de aire

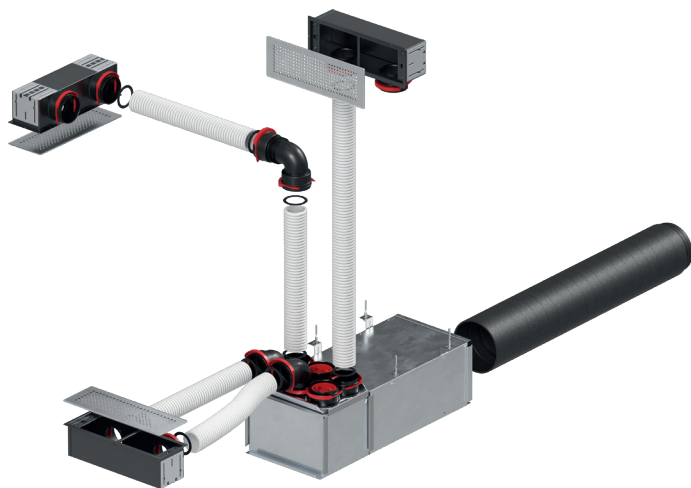
always the best climate

# Distribución de aire

Los sistemas de distribución de aire de Zehnder proporcionan un aire limpio, fresco y saludable al mismo tiempo que eliminan el aire viciado, húmedo y contaminado de todas las estancias. Para conductos planos o redondos, con o sin aislamiento, existe una solución Zehnder RapidLock® para cada proyecto.

## Una solución para cada proyecto

La distribución del aire suministra aire saludable de manera uniforme en los espacios interiores. Ayuda a mantener un ambiente sano y confortable, garantizando una ventilación eficaz y silenciosa y un control de la temperatura y la humedad.



Sistema de conexión RapidLock®

### Beneficios clave:

#### ✓ Confort interior óptimo:

La distribución profesional del aire mantiene los niveles de temperatura y humedad, crea el máximo confort y garantiza un ambiente interior agradable.

#### ✓ Funcionamiento silencioso:

Un sistema de distribución de aire eficiente garantiza que no haya interferencias de ruido causadas por el sistema de ventilación interior.

#### ✓ Adaptación y división por zonas:

Un buen sistema de distribución de aire puede adaptarse fácilmente a los cambios en la distribución de un edificio o a sus requisitos de ocupación. Puede adaptarse a renovaciones o ampliaciones sin modificaciones significativas.



### Zehnder ComfoValve Luna

Zehnder ComfoValve Luna proporciona un flujo de aire excepcional y silencioso. Conduce el aire que sale por la pared o el techo mediante el efecto Coanda y evita corrientes de aire.



*Zehnder ofrece la comodidad de un proceso de instalación sencillo que prioriza la rapidez y la seguridad.*

## ¿Aislado o sin aislar?

### Aislado:

Mejora la eficiencia de su unidad de ventilación con recuperación de calor (HRV), garantiza que el aire llegue a todos los destinos y elimina la condensación.

*Zehnder ComfoTube Therm 90 y Flat 51. El aislamiento térmico garantiza aire aclimatado sin condensación.*

### Sin aislar:

Más rentables para adaptarse a cualquier presupuesto y con un flujo de aire óptimo garantizado, los modelos Zehnder ComfoTube Round 90 y ComfoTube Flat 51.

*Conductos semirrigidos para empotrar en hormigón o en el falso techo.*

## Un gran portafolio de soluciones de ventilación interior

Zehnder, líder del mercado de soluciones de ventilación interior, ofrece una amplia gama de sistemas de distribución de aire alineados con diversos requisitos y aplicaciones de construcción. Explora la variedad de productos que ofrecemos, desde sistemas de distribución de aire con conductos aislados o sin aislar, silenciadores y accesorios para sistemas de distribución de aire hasta válvulas y rejillas de diseño, así como productos con Zehnder con la conexión RapidLock®.

## La combinación perfecta

Podemos ayudarle a combinar confort y bienestar. Un sistema de distribución de aire transporta aire fresco a todas las estancias, además de expulsar el aire contaminado al exterior. Juntos, la unidad de ventilación y el sistema de distribución de aire proporcionan la mejor calidad de aire interior, garantizando un flujo continuo de aire fresco y libre de contaminantes y evitando la formación de moho.

# Beneficios del nuevo Zehnder RapidLock®



## Clip preinstalado:

- Un clip fijo facilita la inserción de los conductos.
- La conexión es firme y segura, incluso en rotaciones de 90 grados.



## Nueva tecnología de clips:

- Los nuevos clips evitan que las conexiones se suelten.
- La fuerza de sujeción garantiza una conexión robusta.



## Fácil desmontaje:

- El clip facilita el desmontaje para su posterior mantenimiento o limpieza.
- Puede ser reutilizado, haciéndolo más sostenible.



## Aplicación de bajo riesgo:

- El clip garantiza una aplicación de bajo riesgo.
- Conexión completamente hermética, incluso si el clip no está del todo colocado.



## Sellado radial:

- Proporcionando el mejor sellado posible contra fugas.
- Evitando posteriores problemas en la distribución del aire.



Más información

## Procesos de instalación simplificados

La innovadora conexión Zehnder RapidLock® Connection es hermética, segura y fácil de instalar. Los procesos de instalación rápidos y sencillos ahorran dinero y hacen la vida más fácil. Al fin y al cabo, hoy en día todo gira en torno a la eficiencia.

# Innovador sistema de conexión

## Zehnder RapidLock®: pioneros en la nueva era de innovación en distribución de aire

En Zehnder, damos valor a la simplificación del proceso de instalación. Esto se transforma en que puedas ofrecer las ventajas de una mejor calidad del aire a más clientes, tanto en sus hogares como en edificios comerciales.

La conexión Zehnder RapidLock® es nuestra nueva innovación en distribución de aire y está diseñada para hacer que la conexión de conductos de distribución de aire sea simple y eficiente.

Cuando montas un sistema de distribución de aire, quieres que sea una conexión segura, hermética y fácil de instalar. La conexión Zehnder RapidLock® es las tres cosas. Presiona el conducto, escuche el click y ¡listo para usarse!

## Beneficios para ti:

- ✓ Con nuestra nueva conexión Zehnder RapidLock®, ya no es necesario engrasar juntas ni tener que lidiar con clips metálicos.
- ✓ Una conexión rápida, segura y fuerte, que te ahorrará tiempo y dinero.
- ✓ La conexión se mantiene, incluso con giros de 90 grados, y es fácil de desmontar, limpiar y mantener.

Para obtener los mejores resultados, utilice siempre nuestro sistema ComfoTube para cumplir con el 100% de los requisitos HVAC de tu proyecto.

## Ahorra tiempo con Zehnder RapidLock®



En el futuro, los componentes que dispongan de la conexión Zehnder RapidLock® serán fáciles de identificar, llevarán el icono de Zehnder RapidLock®.

# Beneficios clave

## Para los clientes

Los clientes se benefician de una ventilación interior confortable, eficiente y con un alto rendimiento energético:

- Ambiente interior fresco y saludable para el máximo confort, incluso en espacios reducidos..
- Ahorro de costes gracias a la máxima eficiencia energética.
- Nuestros componentes de alta calidad garantizan su confianza, maximizando la vida útil de nuestros sistemas.
- Niveles óptimos de temperatura y humedad.
- Ventilación silenciosa y confortable, sin corrientes de aire.

## Para el profesional

Los profesionales reciben apoyo en la planificación, instalación y el mantenimiento de todos nuestros sistemas:

- Diseño compacto y optimizado, para una instalación sencilla en cualquier proyecto.
- Múltiples opciones de instalación, máxima flexibilidad.
- Puesta en marcha rápida y fácil mantenimiento.
- Conexión firme, segura y hermética.



¡Ponte en contacto con nosotros y pídenos más información!

# always the best climate

Nuestra misión es proporcionar un clima interior saludable con soluciones de máxima calidad. Nuestros radiadores y sistemas de calefacción y refrigeración radiante crean espacios confortables, mientras que nuestras soluciones de ventilación garantizan un aire limpio y fresco 24/7.

- Partner de confianza.
- Soluciones inteligentes.
- Calidad y precisión suiza.
- Compartiendo conocimiento.